

Sprossenleiter **ticomm**

Gewährleistete Sicherheit und Zuverlässigkeit

Technische Beschreibung

Länge:

auf Verlangen
(über 6 m: in 2 Stücke mit Verbindungsstab).

Gewicht:

Leiter 370: 5,5 kg./m
Leiter 470: 6 kg./m
Schutzstäbe: 4,5 kg./m

Harz:

Isophtal
Chem.-Beständigkeit: Siehe Tabelle.

Farbe:

Weiss.

Normen:

Entsprechen der Normen NF E 85 010
(ausgenommen Leiter Typ 370).

Montage:

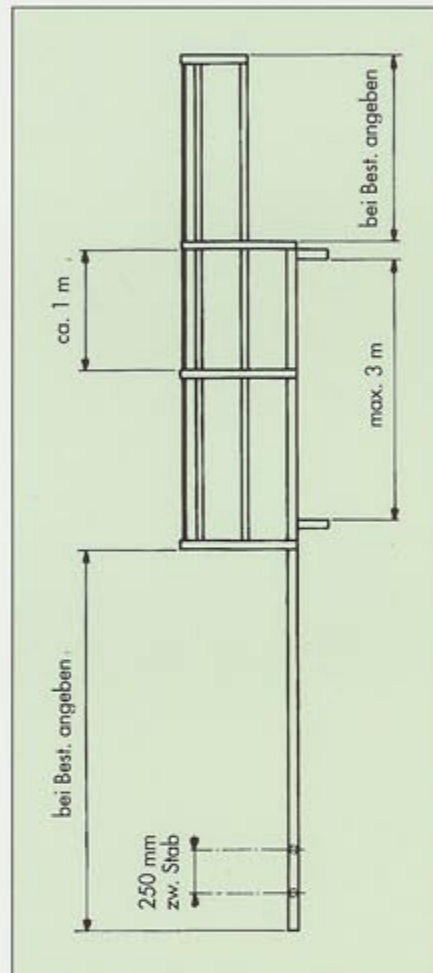
Die Schutzstäbe, Montageplatten und das rostfreie Befestigungsmaterial wird separat geliefert.

Garantie:

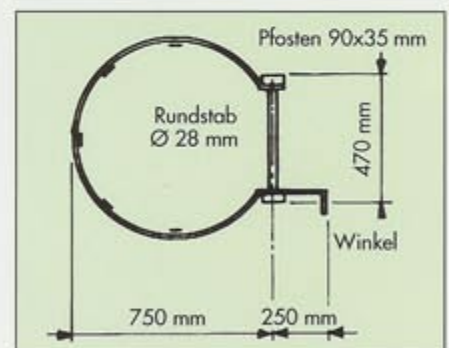
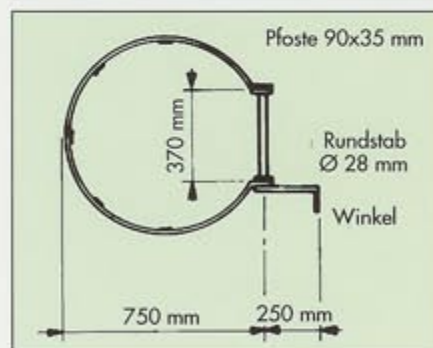
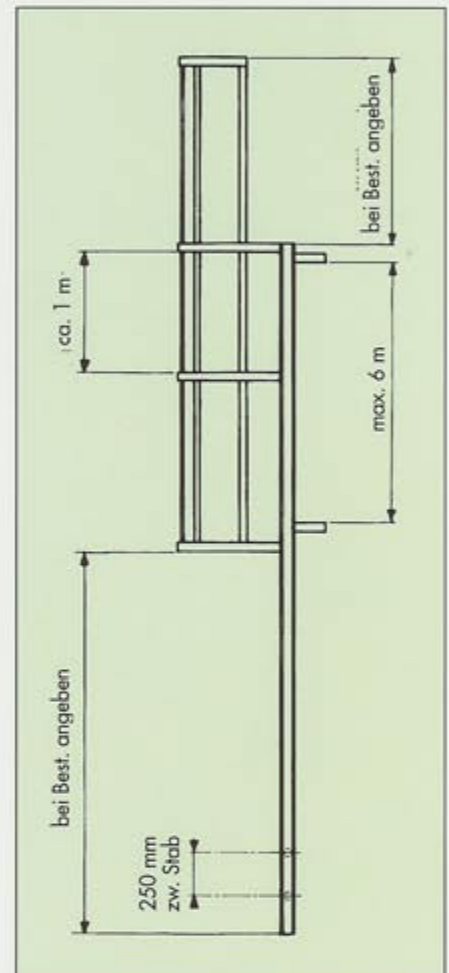
Auf unsere Erzeugnisse geben wir im Rahmen des üblichen Einsatzes eine 1-jährige Garantie.

Weitere Modelle auf Verlangen

LEITER 370



LEITER 470



Technische Änderungen vorbehalten