

# Geländer **ticomm**

Gewährleistete Sicherheit und Zuverlässigkeit

## Technische Beschreibung

### Dimensionen:

#### Pfosten

50x50, geschnitten nach Länge und vorgebohrt für Zwischenstab.

#### Handlauf

60x60, Profillänge 6 m (1100 mm ab Bodenhöhe).

#### Zwischenstab

- Ø 26, Länge 6 m (625 mm ab Bodenhöhe).  
- K-Profil 40x5.

#### Fussliste (Profil N)

150x15, Länge 6 m (5 mm ab Bodenhöhe).

### Gewicht:

Profil N: 6 kg./m

### Harze:

Polyester-Isophthal  
Farbe: Sicherheitsgelb.

### Chemische Beständigkeit:

Siehe chemische Beständigkeitstabelle.

### Normen:

Die Konstruktionselemente entsprechen der Normen AFNOR NF E 852 101 C und verfügen über Übereinstimmungs-Bescheinigung ausgestellt von U.S.S.L.

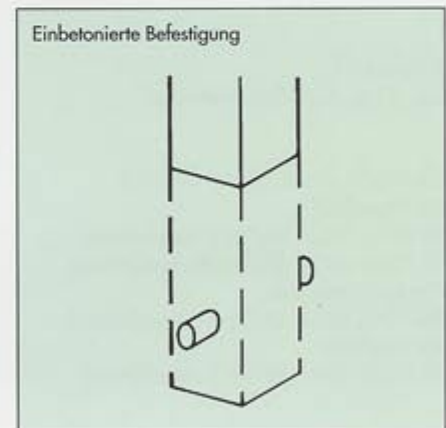
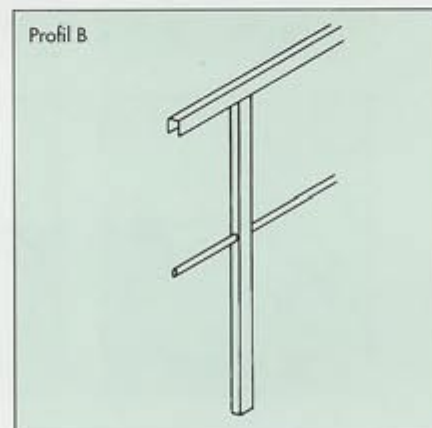
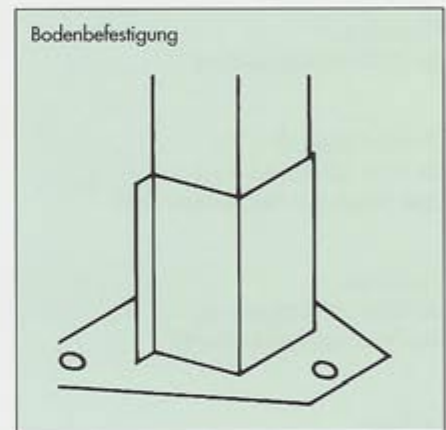
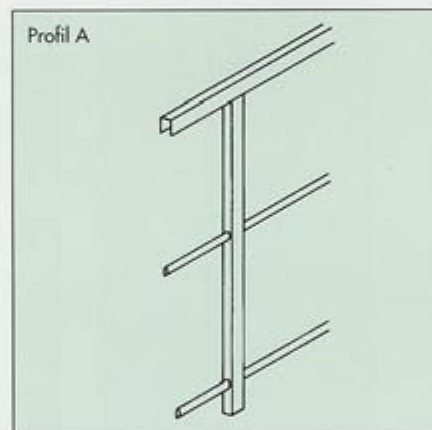
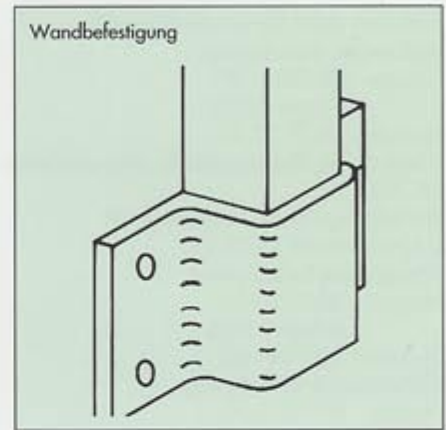
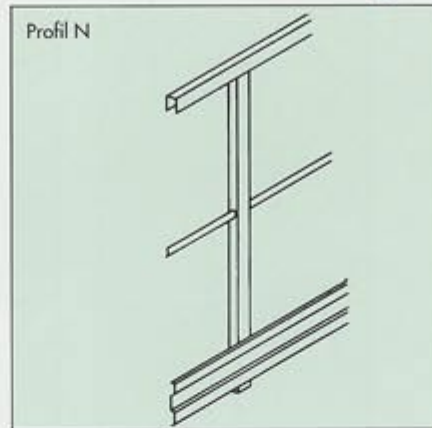
### Montage:

#### Einfach und sicher:

Die Fläche reinigen, kleben und verstärken mit einem Klebstift. Die Wand- bzw. Bodenbefestigungen werden mittels rostfreiem Material angeschraubt.

#### Empfehlenswerte Klebstoffe:

Zweikomponente Epoxyd- oder Zyanakrilebklebstoff wo ein begrenzter chemischer Angriff besteht.





# Geländer **ticomm**

Gewährleistete Sicherheit und Zuverlässigkeit

## Typenauswahl

### Pfosten und Grundelemente:

#### Senkrechte Befestigung:

Pfosten: RB 7011.30

(Länge 1200)

Grundel.: RB 7020.30

Allenfalls mit Gegenplatte für Grundelement.

RB 7025.30.

Für Befestigung auf Polyesterprofil

Gegenplatte RB 7025.30.

#### Waagrechte Befestigung:

Pfosten: RB 7010.30

(Länge 1100)

Grundel.: RB 7021.00

#### Einbetonierte Befestigung:

Pfosten: RB 7011.30

### Handlauf

RB 7030.30 (Länge 6 m).

### Zwischenstab

RB 7031.30 (Länge 6 m).

oder biegbarer Stab (Länge 6 m).

### Fussliste

RB 7039.30 (Länge 6 m).

Den Normen entsprechend.

### Bolzen

RB 7034.30 (Länge 1 m)

### Klebstoff

Ca. 25 gr. für 25 m Geländer.

### Gerade Anschluss-Stücke

#### Für Handlauf

RB 7011.30 (1 Stk für 6 Anschlüsse)

RB 7040.30 (1 Stk für 30 Anschlüsse).

#### Für Zwischenstab

RB 7042.00 (1 Stk für 15 Anschlüsse).

#### Für Fussliste

RB 7027.10 (1 Stk für 3 Anschlüsse).

### 90° Anschluss-Stücke

#### Für Handlauf

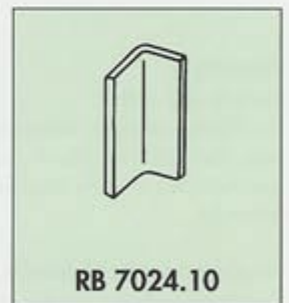
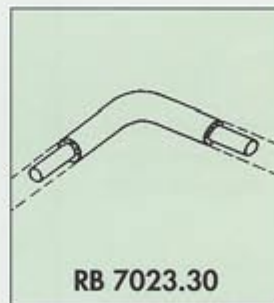
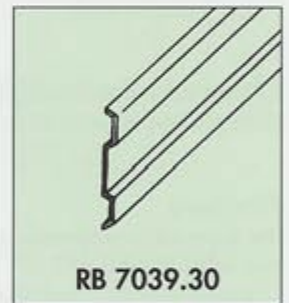
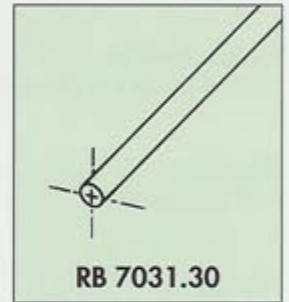
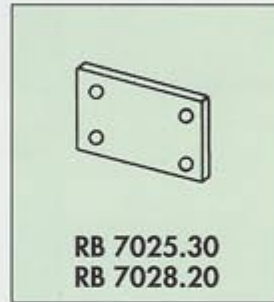
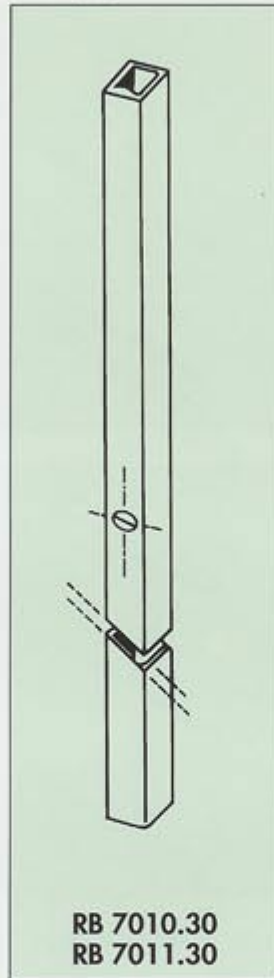
RB 7022.30 (1 Stk für 1 Anschluss).

#### Für Zwischenstab

RB 7023.30 (1 Stk für 1 Anschluss).

#### Für Fussliste

RB 7024.10 (1 Stk für 1 Anschluss).



Technische Änderungen vorbehalten