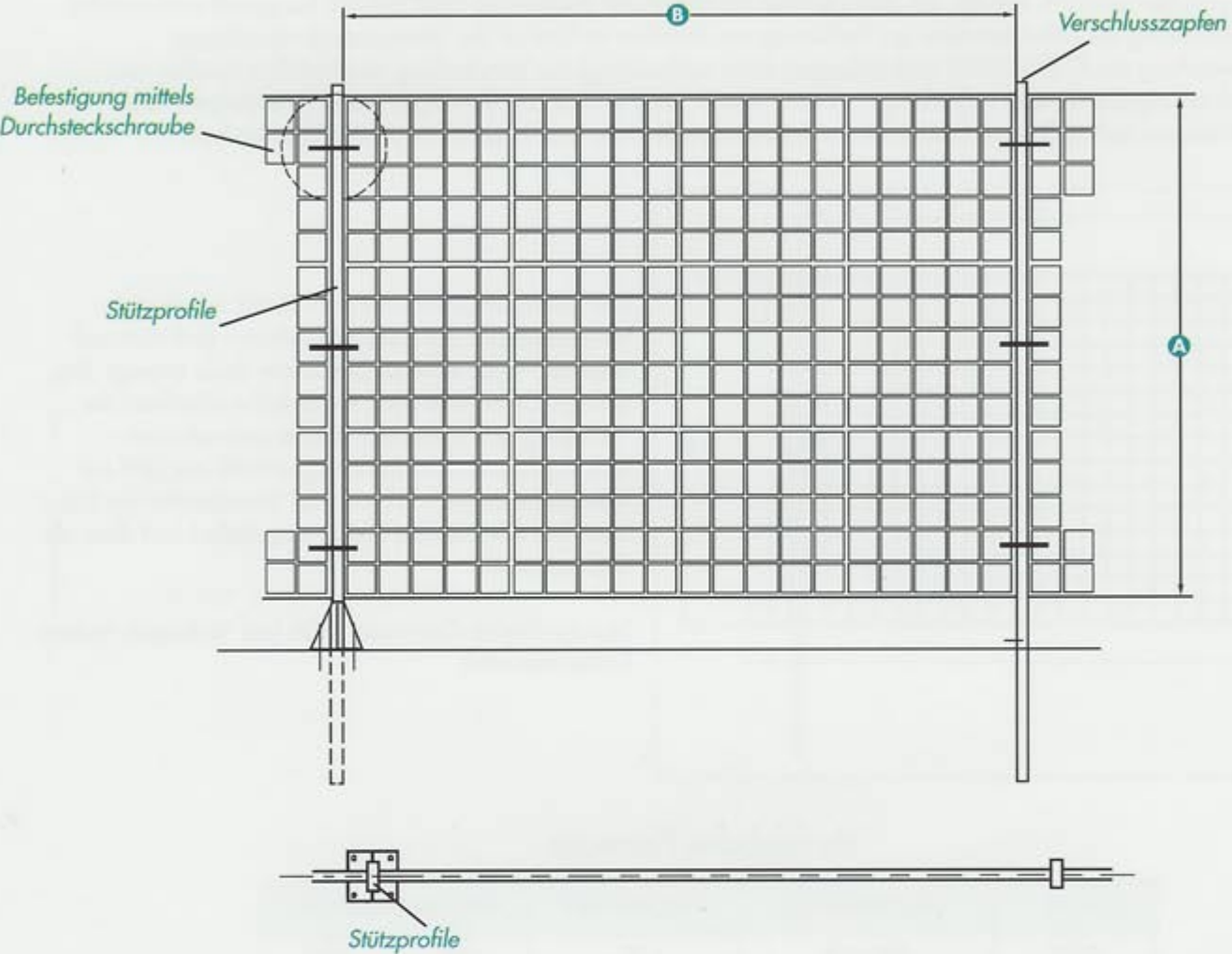


Einfriedungen EUROGRATE®

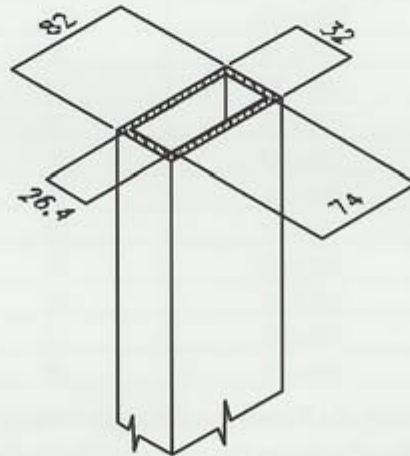
Gewährleistete Sicherheit und Zuverlässigkeit

Einfriedungsplatte aus GFK



Drei Befestigungsmöglichkeiten:

- 1° Befestigung mittels Stahlplatte (herausziehbar)
- 2° Befestigung mittels Spundwandkasten (herausziehbar)
- 3° Betonbefestigung (Fix)



Detail des Stützprofils

Masse: 82 x 32 mm;
Wandstärke: 4 bzw. 2,8 mm.